

XMZ-J 温度巡回检测仪使用说明书

一、概述

XMZ*-J 温度巡回检测仪表是一种采用计算机技术的智能仪表。仪表采用双排数码管分别同时显示温度测量值与当前通道，当前通道同时有指示灯显示，可用手动或自动巡回检测，可与计算机 RS485 串口通讯，或定时打印。

二、仪表主要技术指标：

- 1、精度： $\pm 0.5\%F \cdot S \pm 1.0$ 个字
- 2、输入信号：热电偶 K E S J 热电阻 Pt100 Cu50
- 3、测温范围：K (0~1300℃) E (0~800℃) S (0~1600℃) J (0~1000℃)
Pt100 (-200.0~200.0℃; 0~600℃) Cu50 (-50.0~150.0℃)
- 4、报警继电器触点容量：220V 3A (阻性)
- 5、工作电源：交流 220V $\pm 10\%$ 50HZ 功耗小于 5W
- 6、正常工作环境：温度 0~50℃，相对湿度 35%~85% 的无腐蚀性气体场合

三、仪表型号定义

本仪表为 1~16 路通用型巡回检测仪，根据客户需要出厂时予以设置。

XMT□-J □ □ □ □
1 2 3 4 5

“1”：仪表外型。A: 96×96×110 开孔：92×92 空格：160×80×120 开孔：152×76

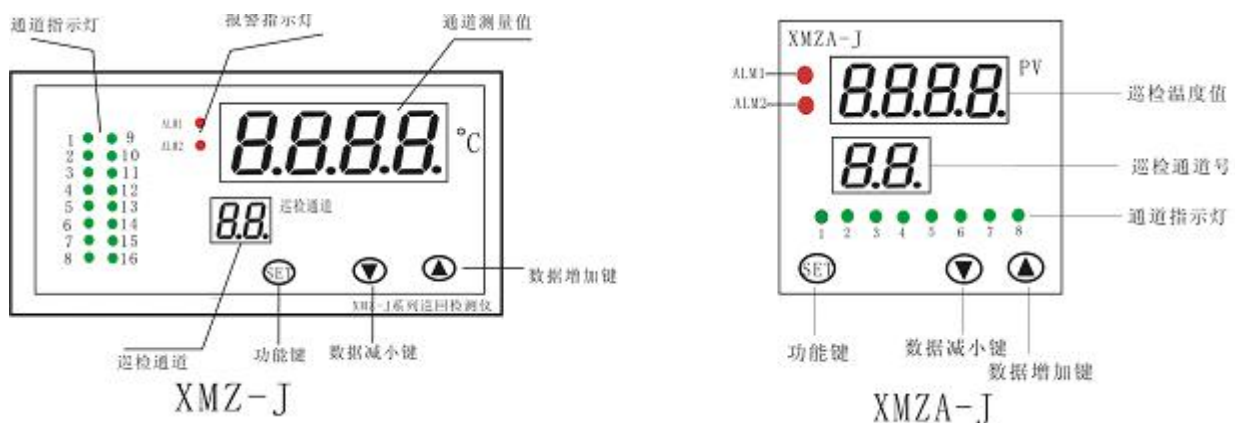
“2”：表示通道数。如‘16’为 16 通道，‘8’为 8 通道。

“3”：报警定义。‘0’无报警，‘1’上限报警，‘2’下限报警，‘3’上下限报警。

“4”：输入信号类型。‘1’热电偶输入，‘2’热电阻输入。

“5”：后缀。‘WT’带微型打印机，‘K’可与计算机 RS485 串口通讯，‘空格’无此功能。

四、仪表面板布置



五、仪表的设定过程

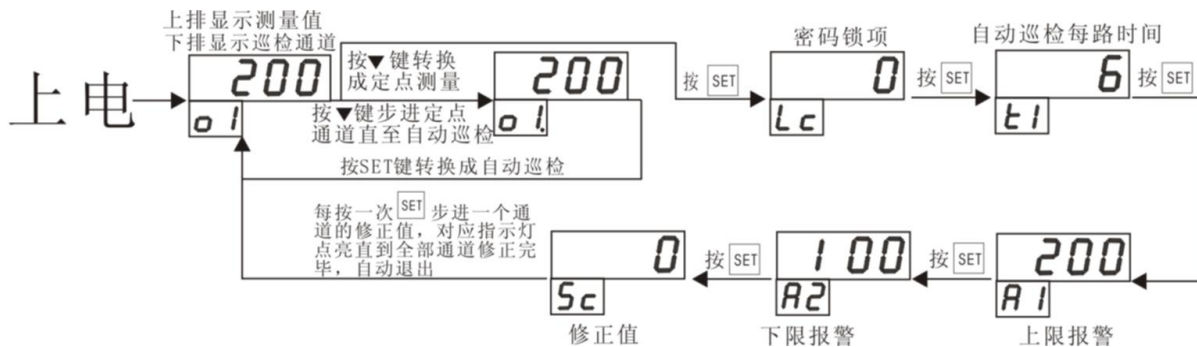
1、正常的显示状态

正常使用中，上排显示窗显示当前测得的温度值，下排显示窗显示当前通道。设置参数时下排显示参数符号，上排显示设定值。有报警输出时报警指示灯点亮，并且相应通道指示灯也点亮。

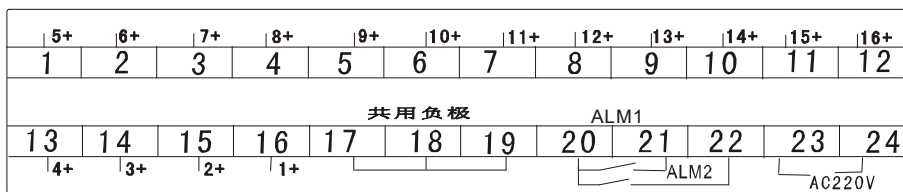
2、参数的设置

自动巡检状态下，按 SET 键，下排窗显示密码锁项“LK”符号，上排窗显示密码值，此时您只要按动▲键或▼键，即可对仪表进行规定范围内任意值设定。长按▼或▲可实现快速连减或快速连加。当上排显示窗变成您所需要的值后，您再按功能键，仪表即进入下一个设定项目，可以用同样的方法设定：每路自动巡回检测时间“t1”，上限报警值“A1”，下限报警值“A2”，每路修正值“SC”。

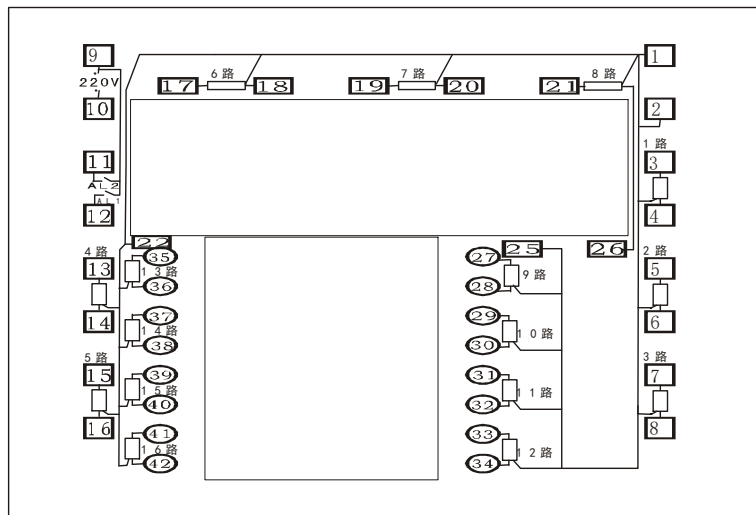
自动巡检状态下，按▼键转换成手动巡检，此时下排个位小数点闪烁，继续按▼键步进定点巡检通道，直至进入自动巡检，小数点熄灭。定点巡检时，按 SET 键转换成自动巡检。



六、仪表接线：



热电偶接线图



七、型号意义：

本仪表为 1~16 路通用型巡回检测仪，根据客户需要出厂时予以设置。

XMT- □ □ □

1 2 3

“1”：表示通道数。如‘16’为 16 通道，‘8’为 8 通道。

“2”：报警定义。‘0’无报警，‘1’上限报警，‘3’上下限报警。

“3”：输入信号类型。‘1’热电偶输入，‘2’热电阻输入。

八、注意事项：

- 1、若发现仪表所有数字显示跳动，请检查仪表的工作电压是否正常，并使之符合规定。
- 2、通电后一直在上排显示窗显示“— — —”，请检查传感器是否断线，短路其它接线情况。
- 3、若有任一通道传感器出错，ALM1 灯就会闪烁，并且相应通道指示灯也会闪烁。
- 4、若发现参数不能修改，请检查“LK”是否为 0。

余姚市龙达温控仪表厂